



**GEBRAUCHS UND
INSTALLATIONSANWEISUNG
HI-LIGHT KOCHFELD**

CRA6600-5

Sehr geehrte Kundin, sehr geehrter Kunde.

Wir danken Ihnen für das Vertrauen, das Sie uns gewährt haben, indem Sie unser HighLight Kochfelder gewählt haben. Um dieses Gerät kennen zu lernen, empfehlen wir Ihnen, die Gebrauchsanweisung vollständig und aufmerksam zu lesen.

Wir wünschen Ihnen viel Spaß mit diesem Gerät

INHALTSVERZEICHNIS

SICHERHEIT	3
VORSICHTSMAßNAHMEN VOR DER INBETRIEBNAHME	3
ALLGEMEINE SICHERHEITSHINWEISE	3
SCHUTZ VOR BESCHÄDIGUNGEN	4
VORSICHTSMAßNAHMEN BEI GERÄTEAUSFALL.....	4
SCHUTZ VOR WEITEREN GEFAHREN	4
GERATEBESCHREIBUNG	5
TECHNISCHE BESCHREIBUNG	5
BEDIENFELD	5
BEDIENUNG DES KOCHFELDES	5
FUNKTION DER SENSORSCHALTFELDER.....	5
ANZEIGE.....	5
INBETRIEBNAHME DES KOCHFELDES	6
VOR DEM ERSTEN AUFHEIZEN	6
KOCHFELD EIN- UND AUSSCHALTEN	6
RESTWÄRMEANZEIGE	6
ANKOCHAUTOMATIK	6
VERRIEGELUNG DER KOCHMULDE	7
KOCHEMPFEHLUNGEN	7
EINSTELLBEREICHE	7
REINIGUNG UND PFLEGE	8
WAS TUN WENN	8
UMWELTSCHUTZ	8
MONTAGEHINWEISE	9
ELEKTROANSCHLUSS	10

SICHERHEIT

Vorsichtsmaßnahmen vor der Inbetriebnahme

- Alle Teile der Verpackung abnehmen.
- Das Gerät darf nur von einem Elektrofachmann eingebaut und angeschlossen werden. Der Hersteller kann nicht verantwortlich gemacht werden für Schäden, die durch Fehler beim Einbauen oder Anschließen verursacht werden. Benutzen Sie das Gerät nur im eingebauten Zustand.
- Das Gerät darf nur benutzt werden, wenn es aufgerichtet und in einem Möbel installiert wird und ein bestätigter und angepasster Arbeitsplan benutzt wird.
- Dieses Gerät darf nur für das haushaltsübliche Kochen und Braten von Speisen verwendet werden und ist nicht für gewerbliche Zwecke bestimmt.
- Alle Etiketten und Aufkleber des Glases wegnehmen.
- Das Gerät darf nicht abgeändert werden.
- Verwenden Sie das Kochfeld nicht als Arbeits- oder Abstellfläche.
- Die Sicherheit ist nur gewährleistet, wenn das Gerät mit einem Schutzleiter verbunden ist, der den gültigen Vorschriften entspricht.
- Der Anschluss des Gerätes an das Elektronetz darf nicht über ein Verlängerungskabel erfolgen.
- Das Gerät darf nicht über einem Geschirrspüler oder einem Wäschetrockner benutzt werden: die freigesetzten Wasserdämpfe könnten die Elektronik beschädigen.

Allgemeine Sicherheitshinweise

- Schalten Sie nach jedem Gebrauch die Kochzonen aus.
- Überhitzte Fette und Öle entzünden sich schnell. Wenn Sie Speisen in Fett oder Öl (z.B. Pommes Frites) zubereiten, sollten Sie den Kochvorgang beobachten.
- Wenn Sie kochen und braten, werden die Kochzonen heiß. Hüten Sie sich deshalb vor Verbrennungen während und nach Benutzung des Gerätes.
- Achten Sie darauf, dass kein elektrisches Kabel von einem freistehenden oder eingebauten Gerät in Kontakt mit der Scheibe oder der heißen Kochzone kommt.
- Magnetische Gegenstände wie z. B. Kreditkarten, Disketten, Taschenrechner, dürfen sich nicht in unmittelbarer Nähe des eingeschalteten Gerätes befinden. Ihre Funktion könnte beeinträchtigt werden oder gar beschädigt.
- Metallische Gegenstände wie Messer, Gabel, Löffel und Topfdeckel sollten nicht auf dem Kochfeld abgelegt werden, da sie heiß werden könnten.
- Allgemein legen Sie keine metallischen Gegenstände (z. B. Löffel, Topfdeckel usw.) auf die Induktionsfläche, da sich diese bei Betrieb unter Umständen erwärmen können.
- Bedecken Sie nie die Kochfläche mit einem Lappen oder einer Schutzfolie; diese könnten sehr heiß werden und Feuer fangen.
- Dieses Hausgerät ist nicht für den Gebrauch durch Anwender (auch Kinder) mit eingeschränkten physischen, sensorischen oder mentalen Fähigkeiten geeignet, ausser sie wurden durch eine für sie verantwortliche Person im Gebrauch des Gerätes eingewiesen.
- Kinder sollten beaufsichtigt werden um sicher zu stellen, dass sie nicht mit dem Hausgerät spielen.

Schutz vor Beschädigungen

- Verwenden Sie keine Töpfe oder Pfannen mit ungeschliffenem oder beschädigtem Boden (z.B. aus Guß). Diese können die Glaskeramikscheiben verkratzen.
- Verwenden Sie keine Töpfe oder Pfannen mit aufgesetzten Kompensböden und/oder vertiefter Prägung im Pfannenboden. Diese könnten zu Überhitzungen führen.
- Beachten Sie, dass auch Sandkörner Kratzer verursachen können.
- Glaskeramik ist gegen Temperaturschocks unempfindlich und sehr widerstandsfähig, jedoch nicht unzerbrechlich. Besonders spitze und harte Gegenstände, die auf die Kochfläche fallen, können sie beschädigen.
- Töpfe und Ränder nicht an der Scheibe anstoßen.
- Die Kochzonen nicht mit leerem Kochgeschirr benutzen.
- Vermeiden Sie Zucker, Kunststoff, oder Alufolie auf den heißen Kochzonen. Diese Stoffe schmelzen, kleben fest und können dadurch beim Abkühlen Risse, Brüche oder andere bleibende Veränderungen in der Scheibe verursachen. Falls Sie trotzdem auf die heißen Kochzonen gelangen, schalten Sie das Gerät bitte aus, und entfernen Sie diese Stoffe noch im heißen Zustand. Da die Kochzonen heiß sind, besteht Verbrennungsgefahr.
- Stellen Sie in keinem Fall heisses Kochgeschirr auf dem Bedienfeld ab. Die Elektronik unter dem Glas könnte beschädigt werden.
- Befindet sich unter dem eingebauten Gerät eine Schublade, muss auf einen Mindestabstand von 2 cm zwischen der Unterseite des Gerätes und dem Schubladeninhalt geachtet werden, da sonst die Belüftung des Gerätes nicht gewährleistet ist.
- Es dürfen keine brennbaren Gegenstände (z.B. Spraydosen) in dieser Schublade aufbewahrt werden. Die möglichen Besteckkästen in der Schublade müssen aus hitzebeständigem Material sein.
- Erhitzen Sie keine geschlossenen Behälter (z.B. Konservendosen) auf den Kochzonen. Durch den entsprechenden Überdruck können die Behälter bzw. Dosen platzen, und es besteht Verletzungsgefahr!

Vorsichtsmaßnahmen bei Geräteausfall

- Sollte ein Fehler festgestellt werden, muss das Gerät ausgeschaltet und vom Netz getrennt werden.
- Wenn Brüche, Sprünge oder Risse auf dem Glas auftreten: Schalten Sie das Kochfeld sofort aus, Schrauben Sie die Sicherung für das Kochfeld ab bzw. nehmen Sie diese heraus, und wenden Sie sich an unseren Kundendienst oder an Ihren Fachhändler.
- Reparaturen am Gerät dürfen nur von Fachkräften durchgeführt werden.
- **WARNUNG:** Wenn die Glasoberfläche gesprungen ist, ist das Gerät auszuschalten um die Gefahr eines elektrischen Schlages zu vermeiden.

Schutz vor weiteren Gefahren

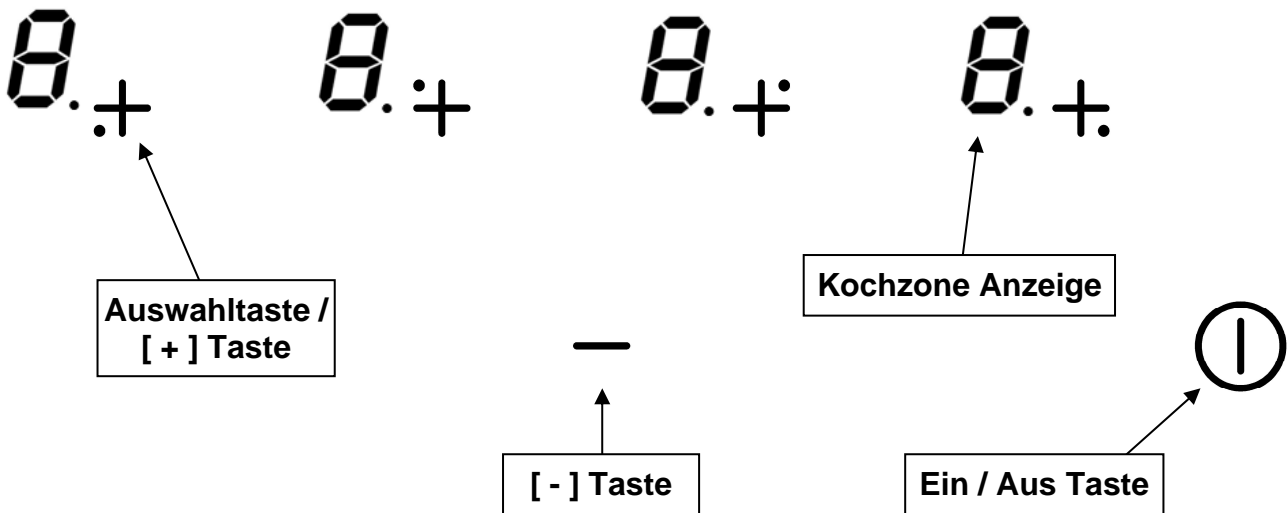
- Achten Sie darauf, dass das Kochgeschirr immer zentriert auf der Kochzone plaziert ist. Der Pfannenboden, muss möglichst viel von der Kochzone abdecken.
- Für Personen mit einem Herzschrittmacher: in der Nähe des eingeschalteten Gerätes entsteht ein elektromagnetisches Feld, das eventuell den Herzschrittmacher beeinträchtigen würde. Wenden Sie sich bitte im Zweifelsfall an den Hersteller des Herzschrittmachers oder an Ihren Arzt.
- Benutzen Sie keinen synthetisch oder aluminum Bereich: Sie könnten auf der Kochzone verschmelzen.

GERATEBESCHREIBUNG

Technische Beschreibung

Type	Gesamt Leistung	Nennleistung	Nennleistung	Durchmesser
CRA6600-5	6000W	Vorne Links Hinten Links Hinten Rechts Vorne Rechts	1800W 1200W 1800W 1200W	190mm 155mm 190mm 155mm

Bedienfeld



BEDIENUNG DES KOCHFELDES

Funktion der Sensorschaltfelder

Das Kochfeld wird über Sensortasten gesteuert. Diese reagieren auf leichte Berührungen des Glases mit dem Finger. Wenn Sie die Tasten etwa eine Sekunde lang berühren, werden die Steuerbefehle ausgeführt. Jede Reaktion der Schaltfelder wird mit einem akustischen und/oder visuellen Signal quittiert.

Im Falle eines allgemeinen Gebrauchs drücken Sie nur eine Taste zur gleichen Zeit.

Anzeige

<u>Anzeige</u>	<u>Benennung</u>	<u>Beschreibung</u>
0	Null	Die Kochzone ist aktiviert
1...9	Leistungsstufe	Einstellung der Leistung
A	Ankochautomatik	Höchste Leistung + Ankochen
E	Fehleranzeige	Fehler der Elektronik
H	Restwärme	Kochzone ist heiß
L	Verriegelung	Die Mulde ist abgesichert

INBETRIEBNAHME DES KOCHFELDES

Vor dem ersten Aufheizen

Zuerst Ihr Gerät mit einem feuchten Lappen reinigen, dann trockenreiben. Benutzen Sie kein Reinigungsmittel, das eine bläuliche Färbung auf der verglasten Oberfläche verursachen könnte.

Kochfeld ein- und ausschalten

- **Kochfeld: ein- / ausschalten :**

<u>Betätigung</u>	<u>Bedienfeld</u>	<u>Anzeige</u>
Einschalten	Auf [①] drücken	4 x [0]
Ausschalten	Auf [①] drücken	nicht oder [H]

- **Kochzone: ein- / ausschalten :**

<u>Betätigung</u>	<u>Bedienfeld</u>	<u>Anzeige</u>
Auswahl der Kochzone	Auf [+] drücken	Anzeige ein
Leistung erhöhen	Auf [+] drücken	[1] bis [9]
Leistung verringern	Auf [-] drücken	[9] bis [1]
Ausschalten	Auf [+] und [-] gemeinsam drücken oder auf [-] drücken	[0] oder [H] [0] oder [H]

Erfolgt keine weitere Eingabe, schaltet sich das Kochfeld aus Sicherheitsgründen nach einigen Sekunden aus, und die Nullen erlöschen.

Restwärmeanzeige

Nach dem Ausschalten der Kochzonen bzw. des Kochfeldes wird die Restwärme der noch heißen Kochzonen mit einem [H] angezeigt. Das [H] erlischt, wenn die Kochzonen ohne Gefahr berührt werden können. Solange die Restwärmeanzeige leuchtet, sollten die Kochzonen nicht berührt und keine hitzeempfindlichen Gegenstände darauf abgelegt werden:
Verbrennungsgefahr!

Ankochautomatik

Alle Kochzonen sind mit einer Ankochautomatik bestückt. Bei aktivierter Ankochautomatik heizt die Kochzone automatisch mit höchster Leistung an und schaltet dann auf die von Ihnen gewählte Fortkochstufe zurück. Die Ankochzeit hängt von der gewählten Fortkochstufe ab.

- **Aktivierung der Ankochautomatik :**

<u>Betätigung</u>	<u>Bedienfeld</u>	<u>Anzeige</u>
Auswählen der Kochzone	Auf die Auswahltaste drücken	[0]
Hohe Leistung aktivieren	Auf [+] drücken	[1] bis [9]
Ankochautomatik aktivieren	Auf [+] drücken	[9] blinkt mit [A]
Leistung auswählen (z.B. « 7 »)	Auf [-] drücken	[9] zurück auf [8] [7] [7] mit [A] blinkt

- **Abschalten der Ankochautomatik:**

<u>Betätigung</u>	<u>Bedienfeld</u>	<u>Anzeige</u>
Auswählen der Kochzone	Auf den Wahltaste drücken	[7] blinkt mit [A]
Leistung auswählen	Auf [+] oder [-] drücken	[0] bis [9]

Verriegelung der Kochmulde

Um eine Veränderung der Kochzoneneinstellung zu vermeiden, z.B. bei der Reinigung des Glases, können die Bedienungstasten (ausser der Taste [①]) verriegelt werden.

- **Verriegelung aktivieren:**

Betätigung

Einschalten der Mulde
Mulde verriegeln

Bedienfeld

Auf [①] drücken
Gemeinsam auf [-] und auf der links [+] taste drücken
Auf der links [+] Taste drücken

Anzeige

4 x [0] oder [H]
Keine Änderung
4 x [L]

- **Verriegelung abschalten:**

Betätigung

Einschalten der Mulde

Bedienfeld

Auf [①] drücken

Anzeige

[L] auf alle Anzeige

In den 5 Sekunden nach Einschalten der Mulde :

Verriegelung abschalten

Gemeinsam auf [-] und auf der links [+] taste drücken
Auf [-] drücken

4 x [0] oder [H] [0]
keine Anzeige

KOCHEMPFEHLUNGEN

Einstellbereiche

(diese Angaben sind Richtwerte)

1 bis 2	Schmelzen Auflösen Zubereitung	Saucen, Butter, Schokolade Gelatine Yoghurt
2 bis 3	Quellen Auftauen Warmhalten	Reis, Gefrorene Gerichte, Fisch, Gemüse
3 bis 4	Dampfgaren Dünsten	Fisch, Gemüse Obst
4 bis 5	Dünsten Quellen Auftauen	Fisch, Gemüse Teigwaren, Getreide, Hülsenfrüchte Tiefkühlkost
6 bis 7	Ankochen Fortkochen	Fleisch, Leber , Eier, Wurst Gulasch, Rouladen
7 bis 8	Schonendes Braten	Fisch, Schnitzel, Bratwurst, Spiegeleier
9	Backen Ankochen	Steaks, Omelett Pfannkuchen, Linsen

REINIGUNG UND PFLEGE

Lassen Sie das Gerät abkühlen, es könnte Verbrennungsgefahr bestehen.

Reinigen Sie das verschmutzte Kochfeld immer regelmäßig. Benutzen Sie dazu ein feuchtes Tuch und ein wenig Putzmittel.

- Um das Gerät zu reinigen, muss es ausgeschaltet sein.
- Die Reinigung des Gerätes mit einem Dampfreiniger oder Hochdruckreiniger ist aus Sicherheitsgründen nicht zugelassen.
- Verwenden Sie in keinem Fall scheuernde oder aggressive Reinigungsmittel, wie z.B. Grill und Backofensprays, Fleck oder Rostentferner, Scheuersande oder Schwämme mit kratzenden Oberflächen
- Reiben Sie das Kochfeld danach mit einem sauberen Tuch trocken.
- Entfernen Sie sofort Zucker, Kunststoff oder Alufolien, nach Abschalten der Kochzonen.

WAS TUN WENN...

Das Kochfeld oder die Kochzonen lassen sich nicht einschalten:

- Das Kochfeld ist falsch am Stromnetz angeschlossen.
- Die Sicherung der Hausinstallation ist nicht korrekt eingesetzt oder defekt.
- Das Kochfeld ist verriegelt.
- Die Sensortasten sind mit Wasser oder Schmutz bedeckt.
- Ein Kochtopf oder Gegenstände bedecken die Tasten.

In der Anzeige erscheint [E]:

- Den Kundendienst anrufen.

Eine Kochzone oder das gesamte Kochfeld schaltet ab:

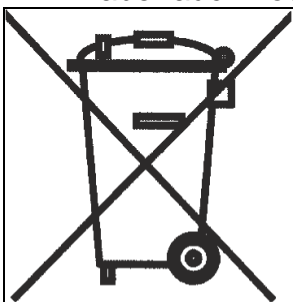
- Die Sicherheits-Abschaltung hat ausgelöst.
- Es ist vergessen worden, eine Kochzone abzuschalten.
- Es sind mehrere Sensortasten bedeckt.
- Der Topf ist leer und überhitzt.
- Durch eine Überhitzung hat die Elektronik automatisch die Leistung reduziert bzw. automatisch abgeschaltet.

Der Auftrag Anzeige [L]:

- Finden Sie im Kapitel Verriegelung der Kochmulde.

UMWELTSCHUTZ

- Die Verpackungsmaterialien sind umweltfreundlich und recycelbar .
- Elektrische und elektronische Geräte enthalten noch wertvolle Materialien. Sie erhalten aber auch noch schädliche Stoffe , die für ihrer Funktion und Sicherheit notwendig sind

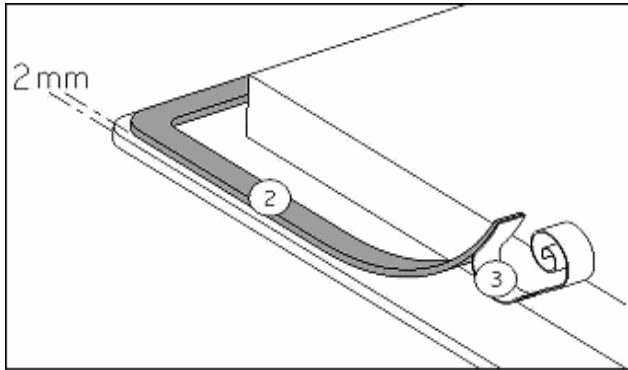


- Geben Sie Ihr Altgerät deshalb auf keinen Fall in den Restmüll.
- Nutzen Sie stattdessen die von Ihrer Kommune eingerichtete Sammelstelle zur Rückgabe und Verwertung elektrischer und elektronischer Altgeräte.

MONTAGEHINWEISE

Montage und Anschluss dürfen nur durch einen autorisierten Fachmann vorgenommen werden. Der Benutzer muss darauf achten, dass die in seinem Wohnsitz geltenden Normen eingehalten werden.

Dichtung Einbau:



Die Dichtung (2) nach Abnehmen der Schutzfolie (3) mit 2 mm Abstand zur Aussenkante des Glases aufkleben.

Einbau :

- Einfüßdimensionen:

Typ	Einbaumasse
CRA6600-5	560 x 490 mm

- **Der Abstand vom Ausschnitt bis zu einer Mauer und/oder einem Möbelstück muss mindestens 50 mm betragen.**
- Dieses Gerät entspricht bezüglich des Schutzes gegen Feuergefahr dem Typ Y. Nur Geräte dieses Typs dürfen einseitig an nebenstehende Hochschränke oder Wände eingebaut werden. **Von der anderen Seite dürfen keine Möbel oder Geräte höher wie die Kochmulde sein.**
- Die Arbeitsplatte soll mit hitzebeständigem Kleber (100 °C) verarbeitet sein.
- Die Wandabschlussleisten müssen hitzebeständig sein
- Das Kochfeld darf nicht über Herde (mit und ohne Lüfter), Geschirrspülern, Wasch- oder Trockengeräten eingebaut werden.
- Um eine ausreichende Belüftung der Elektronik im Kochfeld zu erzielen, ist unter der Mulde **ein Luftraum von 20 mm notwendig.**
- Befindet sich unter dem Kochfeld eine Schublade, dürfen in der Schublade keine brennbaren Gegenstände, z.B. Spraydosen, aufbewahrt werden.
- Es ist zudem darauf zu achten, dass die Schublade nicht überfüllt wird und der Luftraum von 20mm dadurch unterschritten wird.
- Zwischen dem Gerät und einer Dunstabzugshaube muss der vom Hersteller angegebene Sicherheitsabstand eingehalten werden. Bei fehlenden Angaben muss dieser Abstand mindestens 760 mm sein.
- Es muss sichergestellt werden, dass das Anschlusskabel des Kochfeldes nach dem Einbau keiner mechanischen Belastung, z.B. durch Schublade, ausgesetzt ist.
- Die Schnittflächen sollen mit speziellem Lack, Silikonkautschuk oder Giesharz versiegelt werden, um ein Aufquellen durch Feuchtigkeit zu verhindern. Das mitgelieferte Dichtungsband ist sorgfältig aufzukleben.
- Im Möbelkorpus muss eine ausreichende Luftzirkulation möglich sein. Das Gerät benötigt zur Kühlung der Elektronik kühle Frischluftzufuhr.

ELEKTROANSCHLUSS

- Zum Anschluss des Gerätes an das Elektronetz beauftragen Sie einen Elektrofachmann, der die landesüblichen Vorschriften der örtlichen Elektroversorgungsunternehmen genau kennt und sorgfältig beachtet.
- Der Berührungsschutz betriebsisolierter Teile muss nach der Montage sichergestellt sein.
- Ob die erforderlichen Anschlussdaten mit denen des Netzes übereinstimmen, finden Sie auf dem Typenschild.
- Das Gerät muss durch Trenneinrichtungen allpolig vom Netz abgeschaltet werden können. Im abgeschalteten Zustand muss ein Kontaktabstand von 3 mm vorhanden sein. Als geeignete Trennvorrichtungen gelten LS-Schalter, Sicherungen und Schütze.
- Die Installation muss durch Sicherungen geschützt sein. Elektrische Leiter müssen komplett durch das Einbauen gedeckt sein.
- Wenn das Gerät nicht mit einem zugänglichen Stecker ausgestattet ist, müssen beim festen Einbau, gemäß den Montageanweisungen, andere Trennungsmöglichkeiten berücksichtigt werden.
- Das Zuleitungskabel muss so angebracht werden, dass die heißen Teile des Kochfelds nicht berührt werden. Zudem darf das Kabel keinen mechanischen Beanspruchungen (z.B. durch eine Schublade) ausgesetzt sein.

Achtung !

Dieses Gerät ist nur für eine Versorgung von 230 V~ 50/60 Hz ausgelegt.

Schliessen Sie immer, falls vorhanden den Nullleiter (N) mit an.

Beachten Sie das Anschlussschema.

Der Anschlusskasten befindet sich auf der Unterseite des Gerätes. Um das Gehäuse zu öffnen, benutzen Sie einen Schraubenzieher und schieben Sie ihn in die vorgesehene Schlitzen.

Netz	Anschluss (*)	Durchmesser	Kabel	Sicherung
230V~1N 50/60Hz	1 Phase + N	3 x 2.5 mm ²	H 05 VV - F H 05 RR - F	25 A *
400V~2P+N 50/60Hz	2 Phases + N	4 x 1.5 mm ²	H 05 VV - F H 05 RR - F	16 A *

(*) laut EN 60 335-2-6/1990 Norm

Anschluss des Kochfelds :

Verwenden Sie für die verschiedenen Anschlussmöglichkeiten die Polbrücken aus Messing, die sich im Gehäuse befinden.

Monophasen 230V~1P+N

Bringen Sie eine Polbrücke zwischen Anschlussklemme 1 und 2.

Befestigen Sie die Erdung an die « Erde » Anschlussklemme, den Nullleiter an Anschlussklemme 4, die Phase L an Anschlussklemme 1 oder 2.

Biphasen 400V~2P+N

Befestigen Sie die Erdung an die « Erde » Anschlussklemme, den Nullleiter an Anschlussklemme 4, die Phase L1 an Anschlussklemme 1 und die Phase L2 an Anschlussklemme 2.

Achtung ! Die Drähte korrekt hineinstecken. Die Schrauben fest anziehen.

Wir sind nicht verantwortlich für Zwischenfälle die durch falschen Anschluß, oder nicht vorhandenen oder unrichtigem Erdungsanschluß entstehen



Kundendienst-Verzeichnis und Garantiebedingungen

Sie erreichen unseren Vertrags-Kundendienst bundesweit unter:

Kundendienst-Service: 0180-5362900

Kundendienst-Fax: 02944-9716-77

Kundendienst-E-Mail: kontakt@egs-gmbh.de

Anschrift: EGS Elektrogeräte-Kundendienst GmbH
Dieselstr. 2
33397 Rietberg

Garantiebedingungen für Haushaltsgroßgeräte

Gültig ab 01.01.2012 für die Bundesrepublik Deutschland

Dieses Gerät ist ein Qualitätserzeugnis. Es wurde unter Beachtung der derzeitigen technischen Erkenntnisse konstruiert und unter Verwendung eines üblichen guten Materials gebaut. Da es sich um ein technisches Gerät handelt, sind für Verkauf, Aufstellung, Anschluss und Inbetriebnahme besondere Fachkenntnisse erforderlich. Deshalb dürfen Aufstellung, Anschluss und erste Inbetriebnahme nur durch einen zuständigen Fachmann erfolgen. Die nachstehenden Garantiebedingungen beschreiben den Umfang und die Voraussetzung unserer Garantieleistung abschließend. Sie gelten zusätzlich zur Gewährleistungsverpflichtung des Verkäufers und lassen dessen Verpflichtung zur Wandlung, Minderung oder Nachbesserung unberührt.

1 Die Garanzzeit beträgt 24 Monate und beginnt mit dem Zeitpunkt der Übergabe, der durch Rechnung, Lieferschein oder gleichwertige Unterlagen nachzuweisen ist. In den ersten 12 Monaten erstreckt sich die Garantieleistung über die Arbeitszeit, die Anfahrt und über die zu ersetzenden Teile. Vom 13. bis zum 24. Monat gewähren wir eine Teilegarantie, welche sich über den kostenlosen Ersatz defekter Teile erstreckt (nur Berechnung der Arbeitszeit und Anfahrtkosten). Bei gewerblicher Nutzung oder gewerblicher Nutzung gleichzusetzender Beanspruchung ist die Garanzzeit auf 6 Monate beschränkt.

2 Innerhalb der Garanzzeit werden alle Funktionsfehler, die nachweisbar trotz vorschriftsmäßigem Anschluss, sachgemäßer Behandlung und Beachtung der gültigen Emax Vertriebsgesellschaft mbH Einbauvorschriften und Betriebsanleitungen auf Fabrikations- oder Materialfehler zurückzuführen sind, durch unseren Kundendienst beseitigt. Emaille- und Lackschäden werden nur dann von dieser Garantie erfasst, wenn sie innerhalb von 2 Wochen nach Übergabe des Gerätes unserem Kundendienst angezeigt werden. Die Garantie erstreckt sich nicht auf leicht zerbrechliche Teile wie z.B. Glas oder Kunststoff bzw. Glühlampen.

3 Die Garantieleistung erfolgt in der Weise, dass mangelhafte Teile nach unserer Wahl unentgeltlich instandgesetzt oder durch einwandfreie Teile ersetzt werden. Im übrigen entscheiden wir über Art und Umfang der Garantieleistung nach Ermessen unter den z.Z. günstigsten Konditionen, wobei jedoch im Einzelnen gilt, dass die Reparatur der Geräte in der Regel am Aufstellungsort erfolgt. Ausnahmeweise kann sie jedoch auch in den Räumen unserer Kundendienstwerkstatt durchgeführt werden. Ersetzte Teile gehen in unser Eigentum über. Die Garantie gilt nur für Geräte, die sich im Bereich der Bundesrepublik Deutschland befinden.

4 Durch die Instandsetzung der Geräte oder Ersatz einzelner Teile wird die Garanzzeit weder verlängert noch wird eine neue Garantiefrist für das Gerät gesetzt. Für eingebaute Ersatzteile läuft keine eigene Garantiefrist. Bei Gefriergeräten (nicht Kühlschränken) bitte beachten: nach dem Transport benötigt das Gerät, um voll funktionsfähig zu sein, ca. 24 Stunden, in denen das Gerät ruhig und aufrecht steht und sich das Kühlmittel stabilisiert. Sofern es nicht vermeidbar ist und sie das Gerät sofort nach Aufstellung mit Gefriergut bestücken, müssen Sie damit rechnen, dass die rote Warnlampe bis zur Stabilisierung des Kühlkreislaufes aufleuchtet. Die Kühlleistung beginnt sich jedoch vom Augenblick des Anschlusses an aufzubauen.

5 Wir übernehmen keine Garantie für Schäden und Mängel an Geräten oder deren Teilen, die durch übermäßige Beanspruchung, unsachgemäße Behandlung oder Wartung auftreten. Das gilt auch bei Nichtbeachtung der Installations- und Bedienungsanleitung, sowie bei Einbau von Ersatz- oder Zubehörteilen, die nicht in unseren Listen aufgeführt sind. Bei Eingriffen in- oder Veränderungen an dem Gerät durch Personen, die hierzu nicht von uns ermächtigt sind, erlischt der Garantieanspruch.

6 Der Endkunde hat dem Kundendiensttechniker den freien Zugang und freien Zugriff zu dem defekten Gerät zu ermöglichen. Evtl. Kosten, die dadurch anfallen. Dass ein freier Zugang oder freier Zugriff zu dem defekten Gerät nicht möglich ist, gehen zu Lasten des Endkunden.

7 Alle durch die Emax Hausgeräte GmbH zu erbringenden Leistungen bedürfen den einer Prüfung bzw. den Einsatz eines Technikers der Emax Vertriebsgesellschaft mbH oder eines von der Emax Vertriebsgesellschaft mbH autorisierten Vertragspartners. Bei unnötiger oder unberechtigter Inanspruchnahme unseres Kundendienstes gehen die damit verbundenen Kosten zu lasten des Endabnehmers.

8 Eine Haftung der Emax Hausgeräte GmbH über die Garantieerklärung hinaus ist ausgeschlossen, sofern diese nicht vorsätzlich oder grob fahrlässig durch Erfüllungsgehilfen oder Vertreter der Emax Hausgeräte GmbH herbeigeführt wurden. Die Haftung nach dem Produkthaftungsgesetz bleibt unberührt. Bei Verletzung von Leben, Körper oder Gesundheit ist die Haftung nur dann ausgeschlossen, wenn der Schaden nicht auf einer fahrlässigen Pflichtverletzung der Emax Hausgeräte GmbH oder einer vorsätzlichen oder fahrlässigen Pflichtverletzung eines gesetzlichen Vertreters oder Erfüllungsgehilfen beruht.

Emax Hausgeräte GmbH
Friedrich der Große 70
44628 Herne
Tel: 02323-3898-81
Fax: 02323-389890
E-Mail: info@emax-gmbh.de
Internet: www.emax-hausgeraete.de

